

A

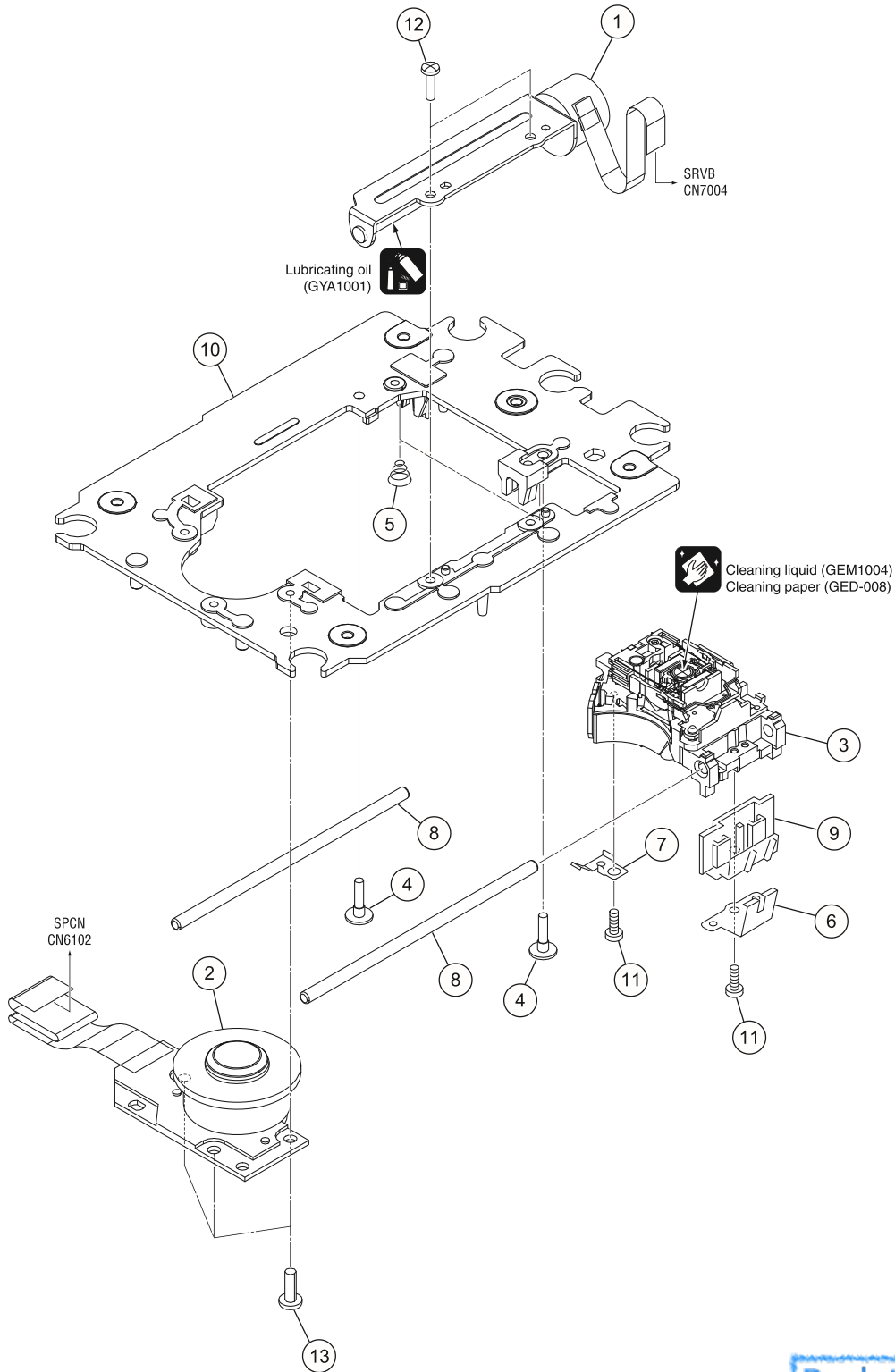
B

C

D

E

F



[Back to Price List](#)