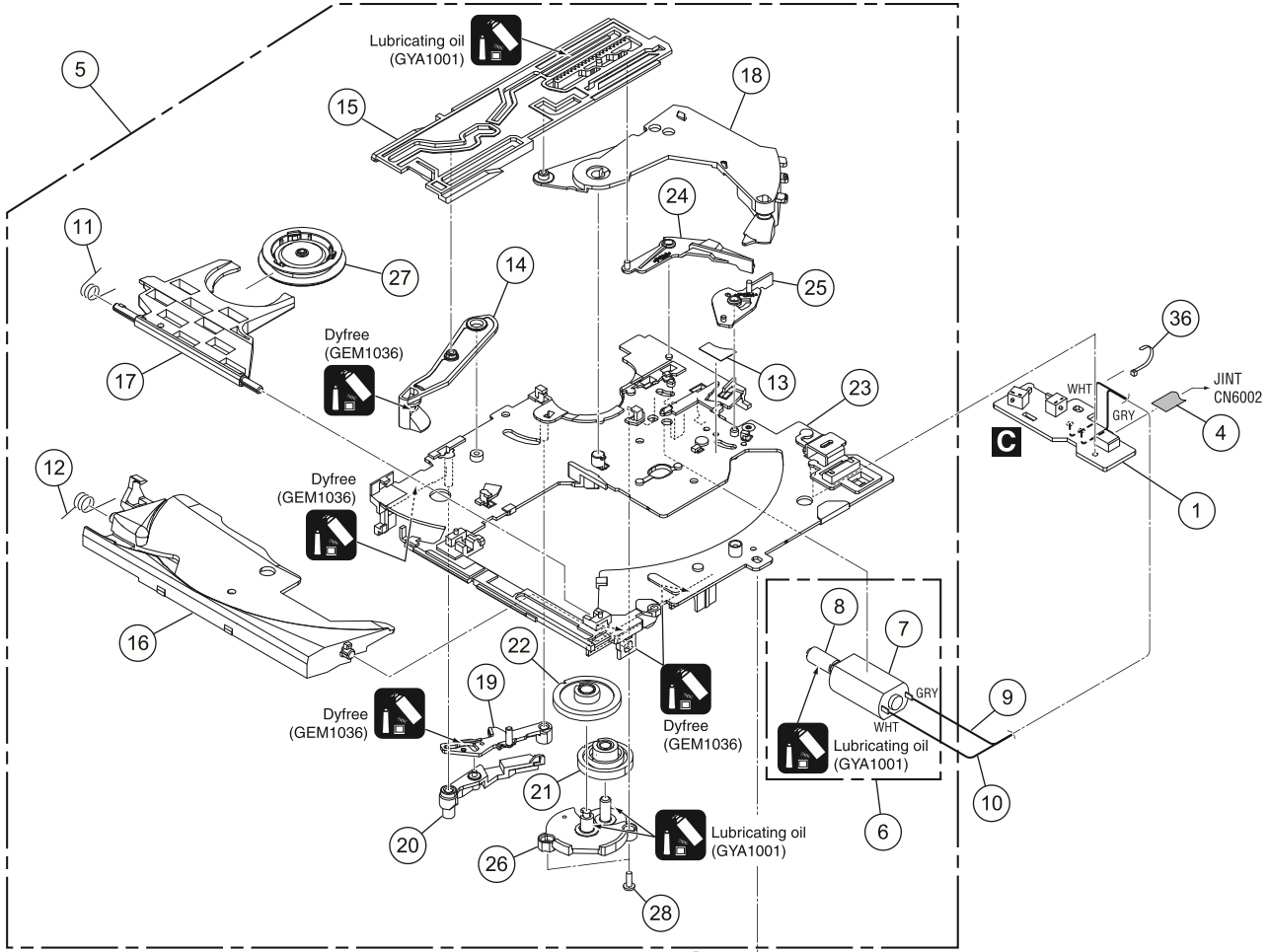


22.5 Slotin Mecha Section

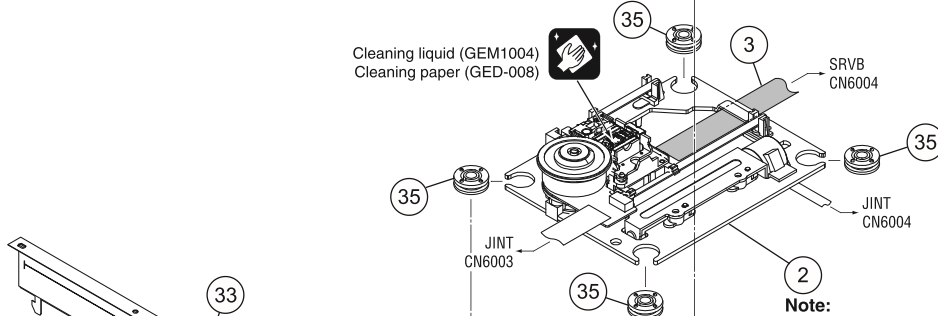
3

4

A

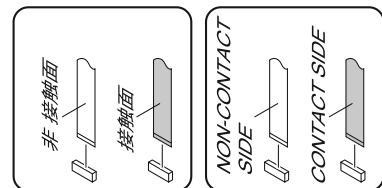
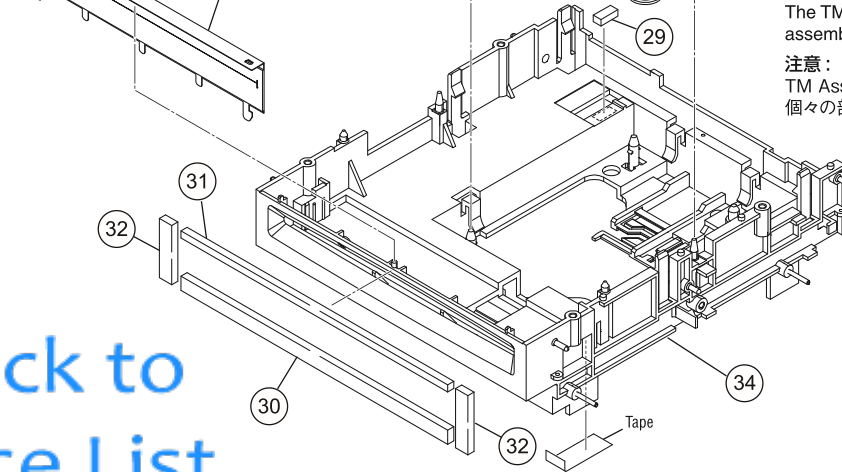


D



Note:
The TM Assy-S (VTM091) is supplied only in assembly form, not as a single parts.
注意:
TM Assy-S (VTM091) は Assy 品でのみ供給されます。個々の部品では供給しません。

E



Back to
Price List